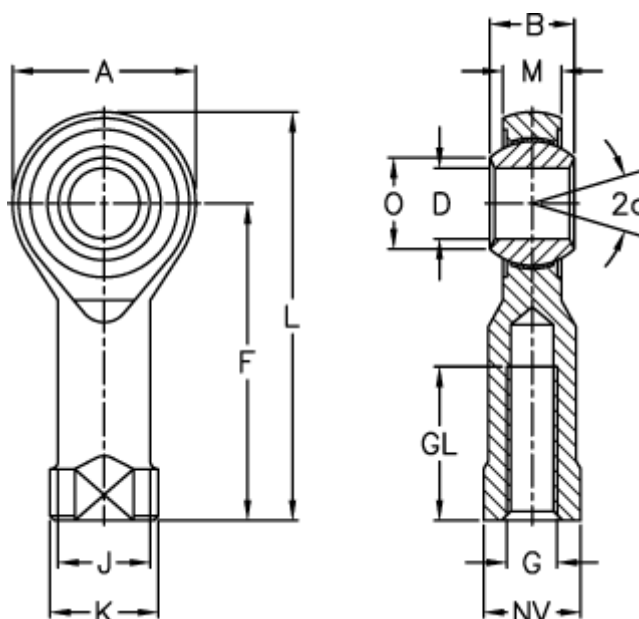


Varenummer: 03305006  
 Beskrivelse: Fluro ledhoved GILOW 6  
 Med venstregevind

## Mål



|                            |       |                            |                              |               |
|----------------------------|-------|----------------------------|------------------------------|---------------|
| A                          | = 20  | J                          | = 10                         | Vægt (g) = 27 |
| a (grader)                 | = 13  | K                          | = 13                         |               |
| B                          | = 9   | L                          | = 40                         |               |
| D                          | = 6   | M                          | = 6.75                       |               |
| Dynamisk belastning C (kN) | = 1.4 | NV                         | = 11                         |               |
| F                          | = 30  | O                          | = 8.9                        |               |
| G                          | = M6  | Statisk belastning C0 (kN) | = 11.8                       |               |
| GL                         | = 12  | Tilladelige o/min          | = Ikke velegnet til rotation |               |